



## AVK TAPPED OFFTAKE CLAMP PN16

748

Repair clamps, PN16 to DN400 (470mm OD)  
Range DN50 to DN1200  
Offtake sizes DN20 to DN100 (depending on host pipe size)  
Female BSP offtake as standard, other type offtakes available  
For use on Cast Iron, Ductile Iron, Steel, PVC-U, PVC-M, AC and copper pipes  
Range extends beyond DN400  
Not recommended for use with HDPE  
For sizes, PN ratings and configurations not listed, please contact AVK

### Use:

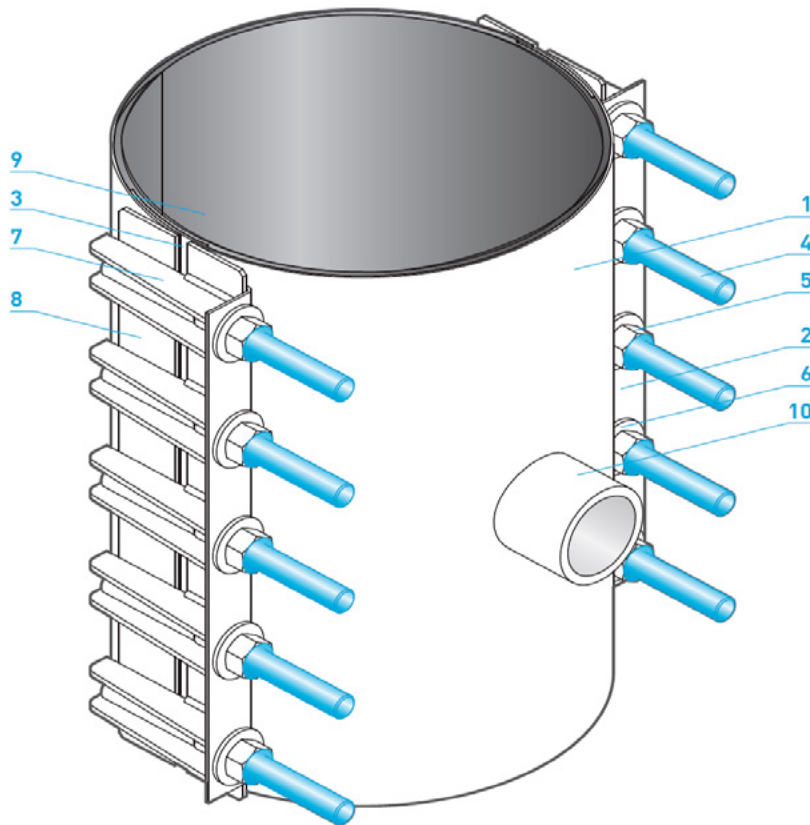
- Pipelines used in water reticulation, sewage, wastewater and irrigation to a temperature range of -10°C to 60°C
- 16 bar / 160 meters allowable operating pressure (AOP) to DN400
- Suitable for applications with pipe stiffness above SN 10,000
- This product does not provide axial restraint.

### Standards and Approvals:

- Manufacturing facility certified to ISO 9001 quality assurance standard
- Fully conforming to AS/NZS 4181-2013 Stainless Steel clamps for waterworks purposes
- Standards Licence Mark SMK 1785 to AS/NZS 4181-2013



Expect... **AVK**



### Component list

1. Skin	316 Stainless Steel / ASTM A240M	6. Washers	316 Stainless Steel / ISO 7089
2. Locking plate	316 Stainless Steel / ASTM A240M	7. Lugs	316 Stainless Steel / ASTM A240M
3. Bridge plate	316 Stainless Steel bonded to gasket / ASTM A240M	8. Flat bars	316 Stainless Steel / ASTM A240M
4. Studs	316 Stainless Steel - anti-galling compound coated / ASTM A276	9. Sealing gasket	Full-circle nitrate (NBR) compound AS 1646 and AS/NZS 4020
5. Nuts	316 Stainless Steel - anti-galling compound coated / AS 1112.1	10. BSP offtake	316 Stainless Steel ISO 4144 or ANSI B16.3, AS 1722.1

Components can be substituted with equivalent or higher class materials.

### Reference nos. and dimensions

AVK ref no.	DN mm	PN	Material	Clamp Length mm	Offtake Size	Offtake type	Sealing range mm	No of parts	No of Studs
748-921-005901-00-101	50	PN16	316SS	150	020	BSP	59-64	1	2
748-921-005901-00-102	50	PN16	316SS	150	025	BSP	59-64	1	2
748-921-005901-00-103	50	PN16	316SS	150	032	BSP	59-64	1	2
748-921-005901-06-104	50	PN12	316SS	150	040	BSP	59-64	1	2
748-921-006301-00-101	50	PN16	316SS	150	020	BSP	63-68	1	2
748-921-006301-00-102	50	PN16	316SS	150	025	BSP	63-68	1	2
748-921-006301-00-103	50	PN16	316SS	150	032	BSP	63-68	1	2
748-921-006301-06-104	50	PN12	316SS	150	040	BSP	63-68	1	2
748-921-006901-00-101	50	PN16	316SS	150	020	BSP	69-74	1	2
748-921-006901-00-102	50	PN16	316SS	150	025	BSP	69-74	1	2
748-921-006901-06-104	50	PN12	316SS	150	040	BSP	69-74	1	2
748-921-007501-00-101	80	PN16	316SS	150	020	BSP	75-80	1	2
748-921-007501-00-102	80	PN16	316SS	150	025	BSP	75-80	1	2
748-921-007501-00-103	80	PN16	316SS	150	032	BSP	75-80	1	2
748-921-007501-00-104	80	PN16	316SS	150	040	BSP	75-80	1	2
748-921-007501-00-105	80	PN16	316SS	150	050	BSP	75-80	1	2
748-921-007503-06-105	80	PN12	316SS	300	050	BSP	75-80	1	3
748-921-007601-00-101	80	PN16	316SS	150	020	BSP	76-81	1	2
748-921-007601-00-102	80	PN16	316SS	150	025	BSP	76-81	1	2

AVK ref no.	DN mm	PN	Material	Clamp Length mm	Offtake Size	Offtake type	Sealing range mm	No of parts	No of Studs
748-921-007601-00-103	80	PN16	316SS	150	032	BSP	76-81	1	2
748-921-007601-00-104	80	PN16	316SS	150	040	BSP	76-81	1	2
748-921-007601-06-105	80	PN12	316SS	150	050	BSP	76-81	1	2
748-921-008502-00-101	80	PN16	316SS	200	020	BSP	85-92	1	2
748-921-008502-00-102	80	PN16	316SS	200	025	BSP	85-92	1	2
748-921-008502-00-103	80	PN16	316SS	200	032	BSP	85-92	1	2
748-921-008502-00-104	80	PN16	316SS	200	040	BSP	85-92	1	2
748-921-008502-06-105	80	PN12	316SS	200	050	BSP	85-92	1	2
748-921-008503-00-101	80	PN16	316SS	300	020	BSP	85-92	1	3
748-921-008802-00-102	80	PN16	316SS	200	025	BSP	88-95	1	2
748-921-008802-00-103	80	PN16	316SS	200	032	BSP	88-95	1	2
748-921-008803-00-102	80	PN16	316SS	300	025	BSP	88-95	1	3
748-921-008803-06-105	80	PN12	316SS	300	050	BSP	88-95	1	3
748-921-008804-00-105	80	PN16	316SS	400	050	BSP	88-95	1	5
748-921-009502-00-101	80	PN16	316SS	200	020	BSP	95-102	1	2
748-921-009502-00-102	80	PN16	316SS	200	025	BSP	95-102	1	2
748-921-009502-00-103	80	PN16	316SS	200	032	BSP	95-102	1	2
748-921-009502-00-104	80	PN16	316SS	200	040	BSP	95-102	1	2
748-921-009502-06-105	80	PN12	316SS	200	050	BSP	95-102	1	2
748-921-009503-00-101	80	PN16	316SS	300	020	BSP	95-102	1	3
748-921-009503-00-102	80	PN16	316SS	300	025	BSP	95-102	1	3
748-921-009503-00-104	80	PN16	316SS	300	040	BSP	95-102	1	3
748-921-009503-06-105	80	PN12	316SS	300	050	BSP	95-102	1	3
748-921-009503-06-106	80	PN12	316SS	300	065	BSP	95-102	1	3
748-921-009504-00-102	80	PN16	316SS	400	025	BSP	95-102	1	5
748-921-009504-00-104	80	PN16	316SS	400	040	BSP	95-102	1	5
748-921-010002-00-102	100	PN16	316SS	200	025	BSP	100-110	1	2
748-921-010002-00-105	100	PN16	316SS	200	050	BSP	100-110	1	2
748-921-010003-00-105	100	PN16	316SS	300	050	BSP	100-110	1	3
748-921-010003-00-106	100	PN16	316SS	300	065	BSP	100-110	1	3
748-921-011002-00-101	100	PN16	316SS	200	020	BSP	110-120	1	2
748-921-011002-00-102	100	PN16	316SS	200	025	BSP	110-120	1	2
748-921-011002-00-103	100	PN16	316SS	200	032	BSP	110-120	1	2
748-921-011002-00-104	100	PN16	316SS	200	040	BSP	110-120	1	2
748-921-011002-00-105	100	PN16	316SS	200	050	BSP	110-120	1	2
748-921-011003-00-101	100	PN16	316SS	300	020	BSP	110-120	1	3
748-921-011003-00-102	100	PN16	316SS	300	025	BSP	110-120	1	3
748-921-011003-00-104	100	PN16	316SS	300	040	BSP	110-120	1	3
748-921-011003-00-105	100	PN16	316SS	300	050	BSP	110-120	1	3
748-921-011003-06-106	100	PN12	316SS	300	065	BSP	110-120	1	3
748-921-011003-06-108	100	PN12	316SS	300	080	BSP	110-120	1	3
748-921-011004-00-102	100	PN16	316SS	400	025	BSP	110-120	1	5
748-921-011004-00-105	100	PN16	316SS	400	050	BSP	110-120	1	5
748-921-011006-00-105	100	PN16	316SS	600	050	BSP	110-120	1	7
748-921-011402-00-101	100	PN16	316SS	200	020	BSP	114-124	1	2
748-921-011402-00-102	100	PN16	316SS	200	025	BSP	114-124	1	2
748-921-011402-00-103	100	PN16	316SS	200	032	BSP	114-124	1	2
748-921-011402-00-104	100	PN16	316SS	200	040	BSP	114-124	1	2
748-921-011402-00-105	100	PN16	316SS	200	050	BSP	114-124	1	2
748-921-011403-00-105	100	PN16	316SS	300	050	BSP	114-124	1	3
748-921-011403-00-106	100	PN16	316SS	300	065	BSP	114-124	1	3
748-921-012002-00-101	100	PN16	316SS	200	020	BSP	120-130	1	2
748-921-012002-00-102	100	PN16	316SS	200	025	BSP	120-130	1	2
748-921-012002-00-103	100	PN16	316SS	200	032	BSP	120-130	1	2
748-921-012002-00-104	100	PN16	316SS	200	040	BSP	120-130	1	2
748-921-012002-00-105	100	PN16	316SS	200	050	BSP	120-130	1	2
748-921-012003-00-101	100	PN16	316SS	300	020	BSP	120-130	1	3
748-921-012003-00-102	100	PN16	316SS	300	025	BSP	120-130	1	3
748-921-012003-00-103	100	PN16	316SS	300	032	BSP	120-130	1	3
748-921-012003-00-104	100	PN16	316SS	300	040	BSP	120-130	1	3
748-921-012003-00-105	100	PN16	316SS	300	050	BSP	120-130	1	3
748-921-012003-06-106	100	PN12	316SS	300	065	BSP	120-130	1	3
748-921-012003-06-108	100	PN12	316SS	300	080	BSP	120-130	1	3
748-921-012004-00-101	100	PN16	316SS	400	020	BSP	120-130	1	5
748-921-012004-00-102	100	PN16	316SS	400	025	BSP	120-130	1	5
748-921-012004-00-104	100	PN16	316SS	400	040	BSP	120-130	1	5
748-921-012004-00-105	100	PN16	316SS	400	050	BSP	120-130	1	5
748-921-012006-00-105	100	PN16	316SS	600	050	BSP	120-130	1	7

AVK ref no.	DN mm	PN	Material	Clamp Length mm	Offtake Size	Offtake type	Sealing range mm	No of parts	No of Studs
748-921-017503-00-101	150	PN16	316SS	300	020	BSP	175-185	1	3
748-921-017503-00-102	150	PN16	316SS	300	025	BSP	175-185	1	3
748-921-017503-00-104	150	PN16	316SS	300	040	BSP	175-185	1	3
748-921-017503-00-105	150	PN16	316SS	300	050	BSP	175-185	1	3
748-921-017503-06-106	150	PN12	316SS	300	065	BSP	175-185	1	3
748-921-017503-06-108	150	PN12	316SS	300	080	BSP	175-185	1	3
748-921-017503-06-110	150	PN12	316SS	300	100	BSP	175-185	1	3
748-921-017504-00-101	150	PN16	316SS	400	020	BSP	175-185	1	5
748-921-017504-00-102	150	PN16	316SS	400	025	BSP	175-185	1	5
748-921-017504-00-104	150	PN16	316SS	400	040	BSP	175-185	1	5
748-921-017504-00-105	150	PN16	316SS	400	050	BSP	175-185	1	5
748-921-017506-00-105	150	PN16	316SS	600	050	BSP	175-185	1	7
748-921-018502-00-104	150	PN16	316SS	200	040	BSP	185-195	1	2
748-921-018502-00-105	150	PN16	316SS	200	050	BSP	185-195	1	2
748-921-018503-00-102	150	PN16	316SS	300	025	BSP	185-195	1	3
748-921-019002-00-101	150	PN16	316SS	200	020	BSP	190-200	1	2
748-921-019002-00-102	150	PN16	316SS	200	025	BSP	190-200	1	2
748-921-019002-00-103	150	PN16	316SS	200	032	BSP	190-200	1	2
748-921-019002-00-104	150	PN16	316SS	200	040	BSP	190-200	1	2
748-921-019002-00-105	150	PN16	316SS	200	050	BSP	190-200	1	2
748-921-019003-00-101	150	PN16	316SS	300	020	BSP	190-200	1	3
748-921-019003-00-104	150	PN16	316SS	300	040	BSP	190-200	1	3
748-921-019003-00-105	150	PN16	316SS	300	050	BSP	190-200	1	3
748-921-019004-00-102	150	PN16	316SS	400	025	BSP	190-200	1	5
748-921-019004-00-105	150	PN16	316SS	400	050	BSP	190-200	1	5
748-921-019006-00-102	150	PN16	316SS	600	025	BSP	190-200	1	7
748-921-019006-00-104	150	PN16	316SS	600	040	BSP	190-200	1	7
748-921-020002-00-101	200	PN16	316SS	200	020	BSP	200-210	1	2
748-921-020002-00-102	200	PN16	316SS	200	025	BSP	200-210	1	2
748-921-020002-00-105	200	PN16	316SS	200	050	BSP	200-210	1	2
748-921-020003-00-101	200	PN16	316SS	300	020	BSP	200-210	1	3
748-921-020003-00-102	200	PN16	316SS	300	025	BSP	200-210	1	3
748-921-020003-00-104	200	PN16	316SS	300	040	BSP	200-210	1	3
748-921-020003-00-105	200	PN16	316SS	300	050	BSP	200-210	1	3
748-921-020003-06-106	200	PN12	316SS	300	065	BSP	200-210	1	3
748-921-020003-06-108	200	PN12	316SS	300	080	BSP	200-210	1	3
748-921-020003-06-110	200	PN12	316SS	300	100	BSP	200-210	1	3
748-921-020004-00-102	200	PN16	316SS	400	025	BSP	200-210	1	5
748-921-020503-00-102	200	PN16	316SS	300	025	BSP	205-215	1	3
748-921-021002-00-101	200	PN16	316SS	200	020	BSP	210-220	1	2
748-921-021002-00-102	200	PN16	316SS	200	025	BSP	210-220	1	2
748-921-021002-00-105	200	PN16	316SS	200	050	BSP	210-220	1	2
748-921-021502-00-101	200	PN16	316SS	200	020	BSP	215-225	1	2
748-921-021502-00-102	200	PN16	316SS	200	025	BSP	215-225	1	2
748-921-021502-00-103	200	PN16	316SS	200	032	BSP	215-225	1	2
748-921-021502-00-104	200	PN16	316SS	200	040	BSP	215-225	1	2
748-921-021502-00-105	200	PN16	316SS	200	050	BSP	215-225	1	2
748-921-021503-00-102	200	PN16	316SS	300	025	BSP	215-225	1	3
748-921-021503-00-105	200	PN16	316SS	300	050	BSP	215-225	1	3
748-921-021503-06-108	200	PN12	316SS	300	080	BSP	215-225	1	3
748-921-021503-06-110	200	PN12	316SS	300	100	BSP	215-225	1	3
748-921-021504-00-102	200	PN16	316SS	400	025	BSP	215-225	1	5
748-921-022502-00-105	200	PN16	316SS	200	050	BSP	225-235	1	2
748-921-022503-00-101	200	PN16	316SS	300	020	BSP	225-235	1	3
748-921-022503-00-102	200	PN16	316SS	300	025	BSP	225-235	1	3
748-921-023002-00-101	200	PN16	316SS	200	020	BSP	230-240	1	2
748-921-023002-00-102	200	PN16	316SS	200	025	BSP	230-240	1	2
748-921-023002-00-103	200	PN16	316SS	200	032	BSP	230-240	1	2
748-921-023002-00-104	200	PN16	316SS	200	040	BSP	230-240	1	2
748-921-023002-00-105	200	PN16	316SS	200	050	BSP	230-240	1	2
748-921-023003-00-101	200	PN16	316SS	300	020	BSP	230-240	1	3
748-921-023003-00-102	200	PN16	316SS	300	025	BSP	230-240	1	3
748-921-023003-00-104	200	PN16	316SS	300	040	BSP	230-240	1	3
748-921-023003-00-105	200	PN16	316SS	300	050	BSP	230-240	1	3
748-921-023003-06-106	200	PN12	316SS	300	065	BSP	230-240	1	3
748-921-023003-06-108	200	PN12	316SS	300	080	BSP	230-240	1	3
748-921-023003-06-110	200	PN12	316SS	300	100	BSP	230-240	1	3
748-921-023004-00-105	200	PN16	316SS	400	050	BSP	230-240	1	5
748-921-023004-06-108	200	PN12	316SS	400	080	BSP	230-240	1	5

AVK ref no.	DN mm	PN	Material	Clamp Length mm	Offtake Size	Offtake type	Sealing range mm	No of parts	No ofStuds
748-921-023006-00-105	200	PN16	316SS	600	050	BSP	230-240	1	7
748-921-024002-05-101	200	PN10	316SS	200	020	BSP	240-250	1	2
748-921-024002-05-102	200	PN10	316SS	200	025	BSP	240-250	1	2
748-921-024004-00-102	200	PN16	316SS	400	025	BSP	240-250	1	5
748-921-024004-00-105	200	PN16	316SS	400	050	BSP	240-250	1	5
748-921-024006-00-104	225	PN16	316SS	600	040	BSP	240-250	1	7
748-921-024503-06-110	225	PN12	316SS	300	100	BSP	245-255	1	4
748-921-025002-05-101	225	PN10	316SS	200	020	BSP	250-260	1	2
748-921-025002-05-102	225	PN10	316SS	200	025	BSP	250-260	1	2
748-921-025003-05-101	225	PN10	316SS	300	020	BSP	250-260	1	3
748-921-025003-05-102	225	PN10	316SS	300	025	BSP	250-260	1	3
748-921-025003-05-103	225	PN10	316SS	300	032	BSP	250-260	1	3
748-921-025003-05-105	225	PN10	316SS	300	050	BSP	250-260	1	3
748-921-025003-03-110	225	PN6	316SS	300	100	BSP	250-260	1	3
748-921-025003-00-101	225	PN16	316SS	300	020	BSP	250-260	1	4
748-921-025003-00-102	225	PN16	316SS	300	025	BSP	250-260	1	4
748-921-025003-00-105	225	PN16	316SS	300	050	BSP	250-260	1	4
748-921-025003-06-108	225	PN12	316SS	300	080	BSP	250-260	1	4
748-921-025006-00-105	225	PN16	316SS	600	050	BSP	250-260	1	7
748-921-025502-05-101	225	PN10	316SS	200	020	BSP	255-265	1	2
748-921-025502-05-105	225	PN10	316SS	200	050	BSP	255-265	1	2
748-921-025503-05-102	225	PN10	316SS	300	025	BSP	255-265	1	3
748-921-025503-00-102	225	PN16	316SS	300	025	BSP	255-265	1	4
748-921-025503-00-105	225	PN16	316SS	300	050	BSP	255-265	1	4
748-921-025503-06-106	225	PN12	316SS	300	065	BSP	255-265	1	4
748-921-026003-05-105	225	PN10	316SS	300	050	BSP	260-270	1	3
748-921-026003-00-105	225	PN16	316SS	300	050	BSP	260-270	1	4
748-921-026003-06-108	225	PN12	316SS	300	080	BSP	260-270	1	4
748-921-026503-00-102	225	PN16	316SS	300	025	BSP	265-275	1	4
748-921-026503-00-105	225	PN16	316SS	300	050	BSP	265-275	1	4
748-921-027003-06-108	250	PN12	316SS	300	080	BSP	270-280	1	4
748-921-027503-00-101	250	PN16	316SS	300	020	BSP	275-285	1	4
748-921-027503-00-102	250	PN16	316SS	300	025	BSP	275-285	1	4
748-921-027503-00-105	250	PN16	316SS	300	050	BSP	275-285	1	4
748-921-027503-06-108	250	PN12	316SS	300	080	BSP	275-285	1	4
748-921-027503-06-110	250	PN12	316SS	300	100	BSP	275-285	1	4
748-921-027504-00-105	250	PN16	316SS	400	050	BSP	275-285	1	5
748-921-028503-00-101	250	PN16	316SS	300	020	BSP	285-295	1	4
748-921-028503-00-102	250	PN16	316SS	300	025	BSP	285-295	1	4
748-921-028503-00-103	250	PN16	316SS	300	032	BSP	285-295	1	4
748-921-028503-00-104	250	PN16	316SS	300	040	BSP	285-295	1	4
748-921-028503-00-105	250	PN16	316SS	300	050	BSP	285-295	1	4
748-921-028503-06-108	250	PN12	316SS	300	080	BSP	285-295	1	4
748-921-028504-00-105	250	PN16	316SS	400	050	BSP	285-295	1	5
748-921-028504-05-110	250	PN10	316SS	400	100	BSP	285-295	1	5
748-921-029003-06-101	250	PN12	316SS	300	020	BSP	290-300	1	4
748-921-029003-06-102	250	PN12	316SS	300	025	BSP	290-300	1	4
748-921-029503-00-105	250	PN16	316SS	300	050	BSP	295-305	1	4
748-921-030003-06-101	300	PN12	316SS	300	020	BSP	300-310	1	4
748-921-030003-05-110	300	PN10	316SS	300	100	BSP	300-310	1	4
748-921-031003-06-101	300	PN12	316SS	300	020	BSP	310-320	1	4
748-921-031003-06-102	300	PN12	316SS	300	025	BSP	310-320	1	4
748-921-031003-06-104	300	PN12	316SS	300	040	BSP	310-320	1	4
748-921-031003-06-105	300	PN12	316SS	300	050	BSP	310-320	1	4
748-921-031003-05-106	300	PN10	316SS	300	065	BSP	310-320	1	4
748-921-031003-05-108	300	PN10	316SS	300	080	BSP	310-320	1	4
748-921-031003-05-110	300	PN10	316SS	300	100	BSP	310-320	1	4
748-921-031004-06-102	300	PN12	316SS	400	025	BSP	310-320	1	5
748-921-031004-05-110	300	PN10	316SS	400	100	BSP	310-320	1	5
748-921-031503-06-101	300	PN12	316SS	300	020	BSP	315-325	1	4
748-921-031503-06-105	300	PN12	316SS	300	050	BSP	315-325	1	4
748-921-031504-06-105	300	PN12	316SS	400	050	BSP	315-325	1	5
748-921-031506-06-105	300	PN12	316SS	600	050	BSP	315-325	1	7
748-922-032004-00-105	300	PN16	316SS	400	050	BSP	320-340	2	10
748-921-032003-05-101	300	PN10	316SS	300	020	BSP	320-330	1	4
748-921-032003-05-102	300	PN10	316SS	300	025	BSP	320-330	1	4
748-921-032003-05-105	300	PN10	316SS	300	050	BSP	320-330	1	4
748-921-032503-05-101	300	PN10	316SS	300	020	BSP	325-335	1	4
748-922-033004-00-101	300	PN16	316SS	400	020	BSP	330-350	2	10

AVK ref no.	DN mm	PN	Material	Clamp length mm	Offtake Size	Offtake type	Sealing range mm	No of parts	No of Studs
748-922-033004-00-102	300	PN16	316SS	400	025	BSP	330-350	2	10
748-922-033004-00-104	300	PN16	316SS	400	040	BSP	330-350	2	10
748-922-033004-00-105	300	PN16	316SS	400	050	BSP	330-350	2	10
748-922-033004-00-108	300	PN16	316SS	400	080	BSP	330-350	2	10
748-921-033003-05-101	300	PN10	316SS	300	020	BSP	330-340	1	4
748-921-033003-05-102	300	PN10	316SS	300	025	BSP	330-340	1	4
748-921-033003-05-104	300	PN10	316SS	300	040	BSP	330-340	1	4
748-921-033003-05-105	300	PN10	316SS	300	050	BSP	330-340	1	4
748-921-033003-05-108	300	PN10	316SS	300	080	BSP	330-340	1	4
748-921-033003-05-110	300	PN10	316SS	300	100	BSP	330-340	1	4
748-921-033004-05-101	300	PN10	316SS	400	020	BSP	330-340	1	5
748-921-033004-05-104	300	PN10	316SS	400	040	BSP	330-340	1	5
748-921-033004-05-105	300	PN10	316SS	400	050	BSP	330-340	1	5
748-921-034002-02-102	300	PN3	316SS	200	025	BSP	340-350	1	2
748-921-034003-05-101	300	PN10	316SS	300	020	BSP	340-350	1	4
748-921-034003-05-102	300	PN10	316SS	300	025	BSP	340-350	1	4
748-921-034003-05-103	300	PN10	316SS	300	032	BSP	340-350	1	4
748-921-034003-05-105	300	PN10	316SS	300	050	BSP	340-350	1	4
748-921-034003-05-108	300	PN10	316SS	300	080	BSP	340-350	1	4
748-921-034004-05-101	300	PN10	316SS	400	020	BSP	340-350	1	5
748-921-034004-05-102	300	PN10	316SS	400	025	BSP	340-350	1	5
748-921-034004-05-104	300	PN10	316SS	400	040	BSP	340-350	1	5
748-921-034004-05-105	300	PN10	316SS	400	050	BSP	340-350	1	5
748-921-034004-05-110	300	PN10	316SS	400	100	BSP	340-350	1	5
748-921-034006-05-108	300	PN10	316SS	600	080	BSP	340-350	1	7
748-922-035004-00-102	300	PN16	316SS	400	025	BSP	350-370	2	10
748-922-035004-00-105	300	PN16	316SS	400	050	BSP	350-370	2	10
748-922-035004-06-108	300	PN12	316SS	400	080	BSP	350-370	2	10
748-922-035004-06-110	300	PN12	316SS	400	100	BSP	350-370	2	10
748-921-035003-05-101	300	PN10	316SS	300	020	BSP	350-360	1	4
748-922-036004-00-102	300	PN16	316SS	400	025	BSP	360-380	2	10
748-922-036004-00-105	300	PN16	316SS	400	050	BSP	360-380	2	10
748-922-037004-00-101	350	PN16	316SS	400	020	BSP	370-390	2	10
748-922-037004-00-102	350	PN16	316SS	400	025	BSP	370-390	2	10
748-922-037004-00-104	350	PN16	316SS	400	040	BSP	370-390	2	10
748-922-037004-00-105	350	PN16	316SS	400	050	BSP	370-390	2	10
748-922-037004-06-110	350	PN12	316SS	400	100	BSP	370-390	2	10
748-922-038004-00-101	350	PN16	316SS	400	020	BSP	380-400	2	10
748-922-039004-00-102	375	PN16	316SS	400	025	BSP	390-410	2	10
748-922-039004-00-104	375	PN16	316SS	400	040	BSP	390-410	2	10
748-922-039004-00-105	375	PN16	316SS	400	050	BSP	390-410	2	10
748-922-039004-06-110	375	PN12	316SS	400	100	BSP	390-410	2	10
748-922-040004-00-101	375	PN16	316SS	400	020	BSP	400-420	2	10
748-922-040004-00-105	375	PN16	316SS	400	050	BSP	400-420	2	10
748-922-040004-06-108	375	PN12	316SS	400	080	BSP	400-420	2	10
748-922-040004-06-110	375	PN12	316SS	400	100	BSP	400-420	2	10
748-922-041004-00-101	375	PN16	316SS	400	020	BSP	410-430	2	10
748-922-041004-00-102	375	PN16	316SS	400	025	BSP	410-430	2	10
748-922-041004-00-103	375	PN16	316SS	400	032	BSP	410-430	2	10
748-922-041004-00-104	375	PN16	316SS	400	040	BSP	410-430	2	10
748-922-041004-00-105	375	PN16	316SS	400	050	BSP	410-430	2	10
748-922-041004-06-108	375	PN12	316SS	400	080	BSP	410-430	2	10
748-922-041004-06-110	375	PN12	316SS	400	100	BSP	410-430	2	10
748-922-041006-00-102	375	PN16	316SS	600	025	BSP	410-430	2	14
748-922-041006-00-105	375	PN16	316SS	600	050	BSP	410-430	2	14
748-922-041003-00-101	375	PN16	316SS	300	020	BSP	410-430	2	6
748-922-045004-00-101	450	PN16	316SS	400	020	BSP	450-470	2	10
748-922-045004-00-102	450	PN16	316SS	400	025	BSP	450-470	2	10
748-922-045004-00-104	450	PN16	316SS	400	040	BSP	450-470	2	10
748-922-045004-00-105	450	PN16	316SS	400	050	BSP	450-470	2	10
748-922-045004-06-108	450	PN12	316SS	400	080	BSP	450-470	2	10
748-922-045004-06-110	450	PN12	316SS	400	100	BSP	450-470	2	10
748-922-049004-06-101	450	PN12	316SS	400	020	BSP	490-510	2	10
748-922-049004-06-102	450	PN12	316SS	400	025	BSP	490-510	2	10
748-922-049004-06-103	450	PN12	316SS	400	032	BSP	490-510	2	10
748-922-049004-06-104	450	PN12	316SS	400	040	BSP	490-510	2	10
748-922-049004-06-105	450	PN12	316SS	400	050	BSP	490-510	2	10
748-922-049004-06-108	450	PN12	316SS	400	080	BSP	490-510	2	10
748-922-049004-06-110	450	PN12	316SS	400	100	BSP	490-510	2	10

AVK ref no.	DN mm	PN	Material	Clamp length mm	Offtake Size	Offtake type	Sealing range mm	No of parts	No of Studs
748-923-049004-06-105	450	PN12	316SS	400	050	BSP	490-520	3	15
748-922-050006-06-105	450	PN12	316SS	600	050	BSP	500-520	2	14
748-923-052004-05-105	450	PN10	316SS	400	050	BSP	520-550	3	15
748-923-053004-05-101	450	PN10	316SS	400	020	BSP	530-560	3	15
748-923-053004-05-104	450	PN10	316SS	400	040	BSP	530-560	3	15
748-923-053004-05-105	450	PN10	316SS	400	050	BSP	530-560	3	15
748-923-053004-05-108	450	PN10	316SS	400	080	BSP	530-560	3	15